

TUGAS B

TUGAS B1: Pendimensian

Ketentuan umum:

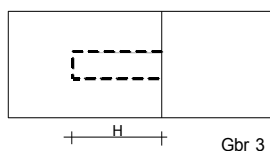
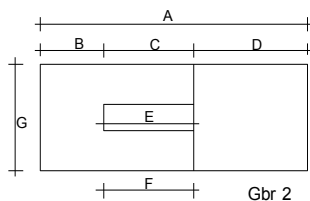
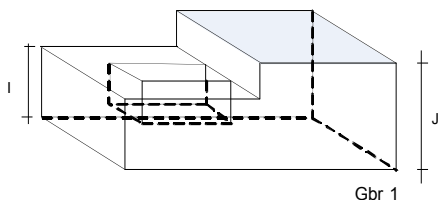
- Kertas : kertas kalkir ukuran A3
- Alat tulis : drawing pen 0,1 mm dan 0,2 mm (atau 0,25 mm)
- Alat bantu : penggaris, sablon huruf 0,2mm – 0,25mm untuk penulisan dan 0,5mm untuk huruf pada kop gambar.
- Pengaturan kertas gambar: sesuai dengan Tugas A

Tugas:

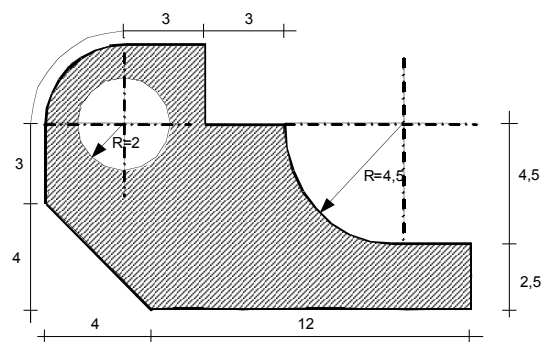
Menulis teks (1/2 dari kertas gambar bagian kanan) dan menggambar bentuk-bentuk (1/2 dari kertas gambar bagian kiri) di bawah ini:

Aturan Pendimensian

- Aturan 1:
 Letakkan dimensi pada tempat yang paling baik, yaitu pada bentuk-bentuk gambar yang terlihat lebih jelas. Pada Gambar, dimensi C atau F lebih baik dari E.
- Aturan 2:
 Hindari meletakkan dimensi yang terlalu banyak atau terlalu sedikit. Pada Gambar, baik A, B, dan C dapat digunakan bila D dihilangkan. Menyertakan hanya 2 dari dimensi-dimensi tersebut akan memberikan informasi yang terlalu sedikit, tetapi berlebihan bila menyertakan keempatnya
- Aturan 3:
 Sertakan dimensi yang menunjukkan panjang, lebar atau tinggi gambar keseluruhan. Dalam Gambar, dimensi A dan G harus dipilih sebagai salah satu dimensi yang disertakan dalam pendimensian
- Aturan 4:
 Hindari pendimensian pada garis yang tersembunyi. Dalam Gambar, dimensi F lebih baik daripada H karena F merupakan dimensi untuk garis yang tampak
- Aturan 5:
 Letakkan dimensi pada tempat yang paling baik, yaitu pada bentuk-bentuk gambar yang terlihat lebih jelas. Dalam Gambar, cara pendimensian pada Gbr 2 lebih baik daripada diletakkan pada Gbr 3 karena obyek gambar pada Gbr 2 terlihat jelas pada posisi tersebut.



A = 8 cm
 B = 2,5 cm
 C = 2,5 cm
 D = 3 cm
 G = 3,5 cm
 I = 1 cm
 J = 2,5 cm



Gbr 4

TUGAS B2: Perspektif dan proyeksi balok dengan pensil

Ketentuan umum:

- Kertas : kertas gambar ukuran A3
- Alat tulis :
 - pensil 2H untuk garis bantu (garis bantu pada kertas gambar tidak dihapus)
 - pensil F untuk huruf, angka, arsir, garis tepi dan garis kop gambar
 - pensil 2B untuk kotak arsir dan huruf pada kop gambar
- Alat bantu : penggaris. Penulisan huruf tidak menggunakan penggaris atau sablon
- Pengaturan kertas gambar: sesuai dengan Tugas A

Tugas:

Setiap mahasiswa akan diberikan gambar balok (panjang = 8 cm, lebar = 6 cm dan tinggi = 4 cm) yang dipotong di beberapa tempat, disertai "bentup atap" dan pada sisinya ditembuskan pipa berdiameter 1 cm.

- Dengan skala 1:1 dibuat perspektif dari benda tersebut, lengkap dengan dimensi yang diperlukan
- Dengan skala 1:2 dibuat isometri balok tersebut, lengkap dengan dimensi yang diperlukan, dengan bukaan model Eropa/USA
- Dengan skala 1:2 dibuat denah (tampak atas), 1 potongan memanjang dan 1 potongan melintang

TUGAS B3:

Perspektif dan proyeksi balok seperti Tugas B2 di atas, dengan bantuan autocad

